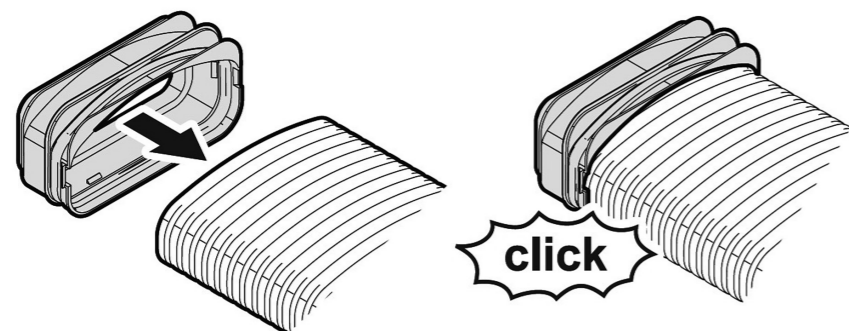
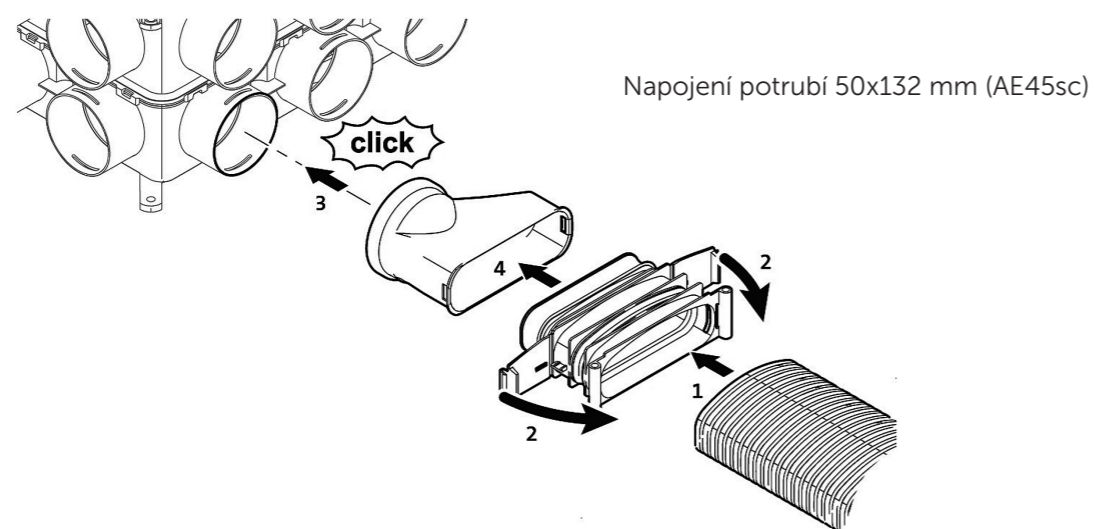


## Připojení potrubí ovál (nízkoprofilové)

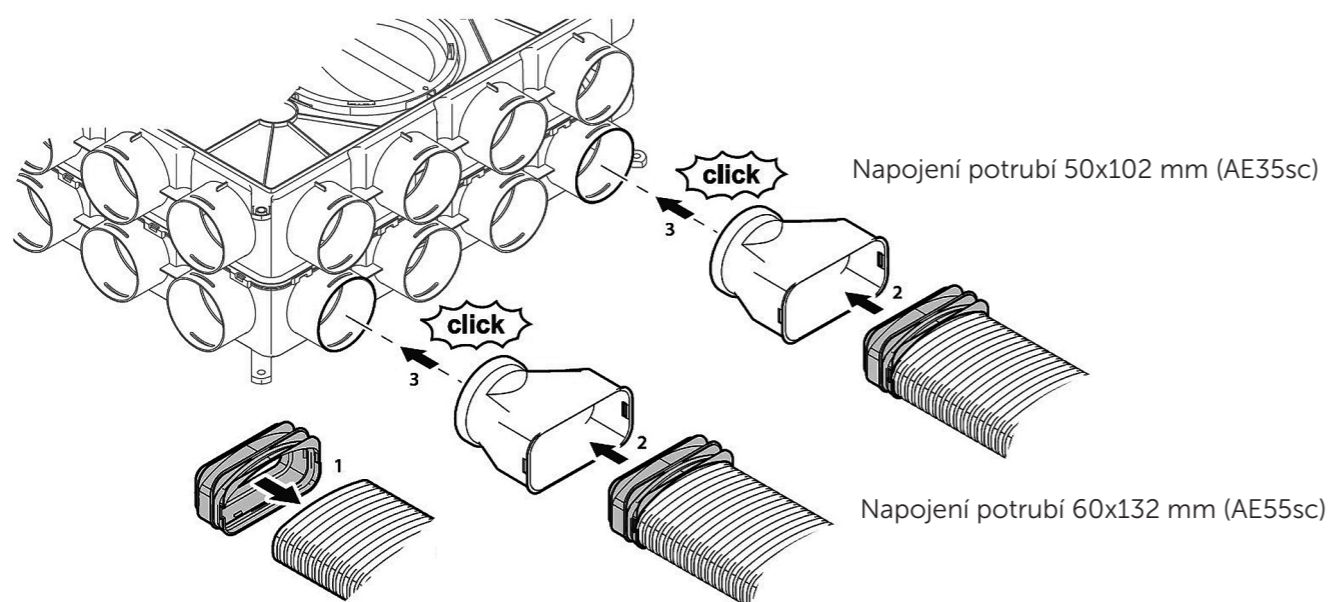
50 x 102 mm (AE35sc), 50 x 132 mm (AE45sc) a 60 x 132 mm (AE55sc)



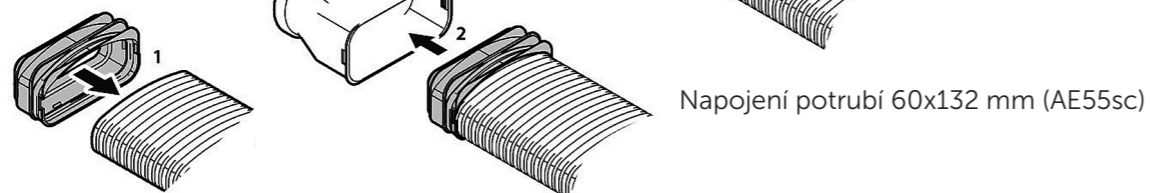
Postup umístění těsnění



Napojení potrubí 50x132 mm (AE45sc)



Napojení potrubí 50x102 mm (AE35sc)



Napojení potrubí 60x132 mm (AE55sc)

## DISTRIBUČNÍ BOX SÉRIE 800

### ● Potrubí Air Excellent – radiální systém

Speciální distribuční systém navržený pro řízené větrání. Radiální řešení potrubních rozvodů propojuje každou větranou místnost přímo s distribučním boxem. Ohebné potrubí je nabízeno jako kruhové o průměru 63, 75, 90mm nebo oválné (nízkoprofilové) o velikosti 50x102, 50x132, 60x132mm.

### ● Antistatické a antibakteriální

Potrubní rozvody Air Excellent jsou v provedení antibakteriálním a antistatickým a jsou certifikovány certifikátem TUV-SUD.

### ● Distribuční box

Univerzální distribuční box umožňuje velké kombinace napojení potrubí. Systém speciálních tvarovek a redukcí zjednodušuje návrh a dovoluje snadné a přesné nastavení požadovaných průměrů pro optimální distribuci vzduchu.

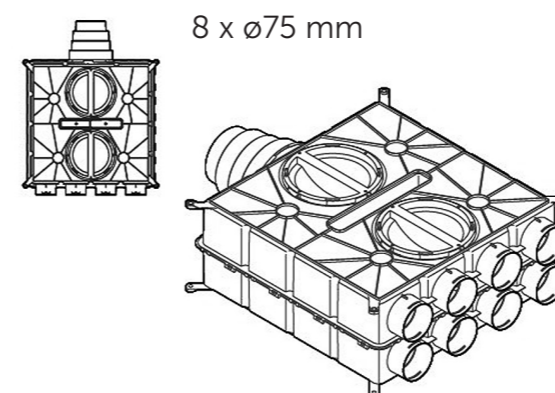
### ● Distribuční box

Součástí systému jsou regulační prstence, které umožňují správné nastavení požadovaného objemu vzduchu distribuovanému ke každému vývodu. Jednoduchou mechanickou úpravou regulačních prstenců se snadno vyváží celý systém.

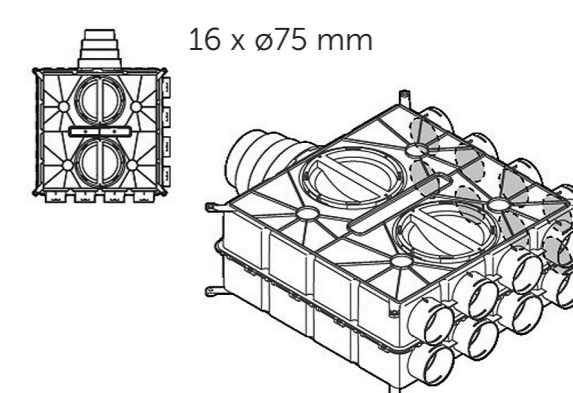
### ● Hluk tlumící přepážky

Distribuční box série 800 lze doplnit o odhlučňovací set. Hlukové tlumící stěny a přepážky tlumí hluk od ventilační jednotky a zabraňuje přenosu hluku mezi místnostmi.

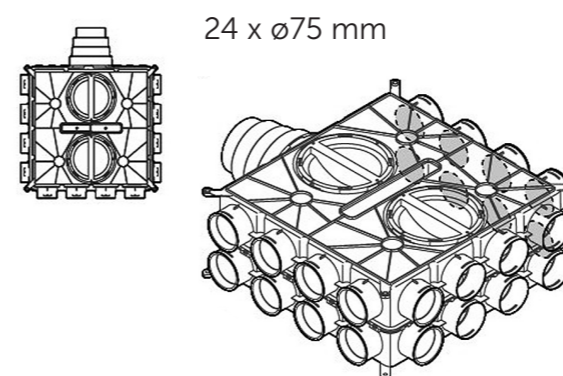
## TYPY DISTRIBUČNÍCH BOXŮ



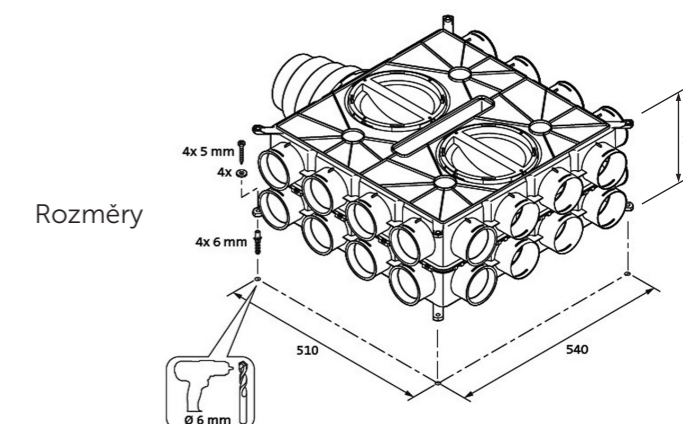
8 x ø75 mm



16 x ø75 mm



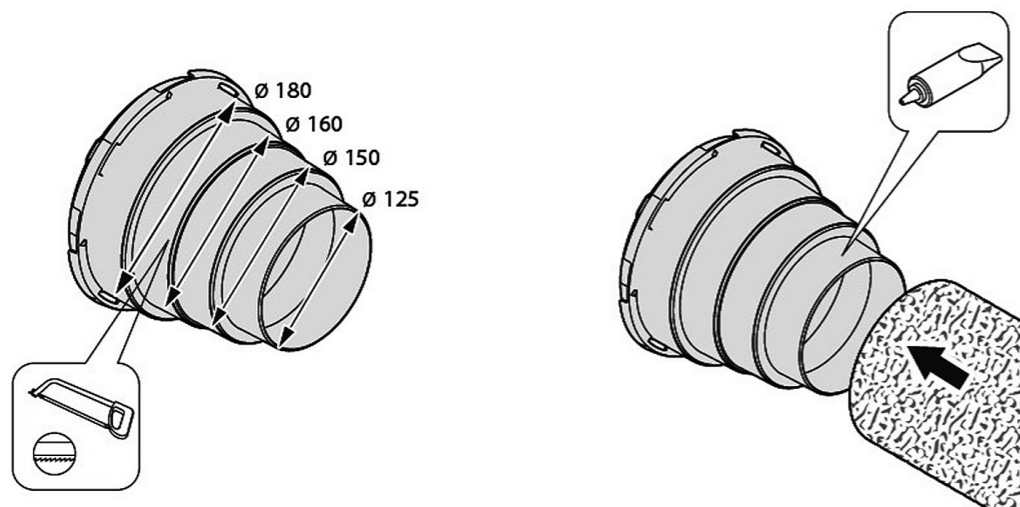
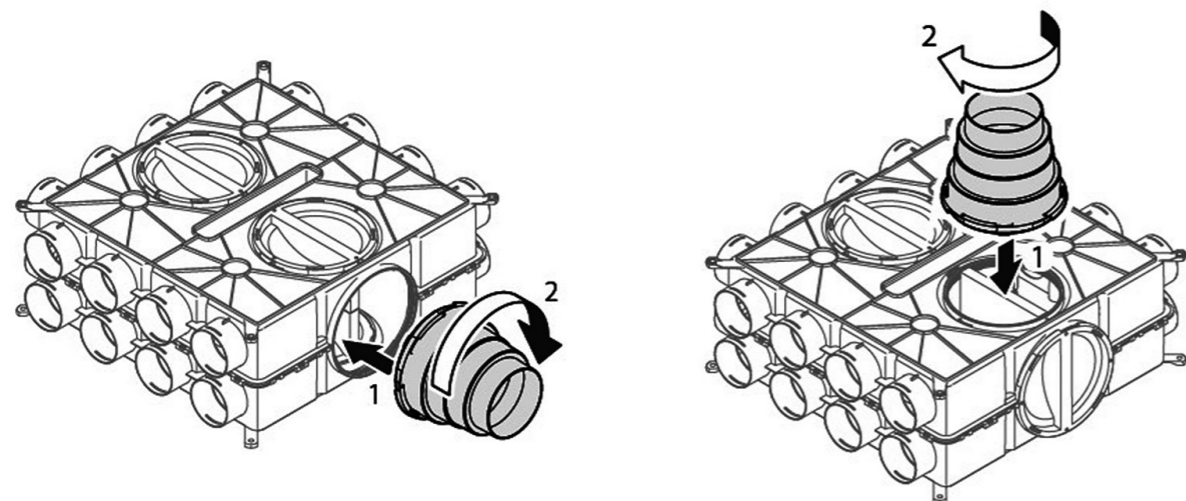
24 x ø75 mm



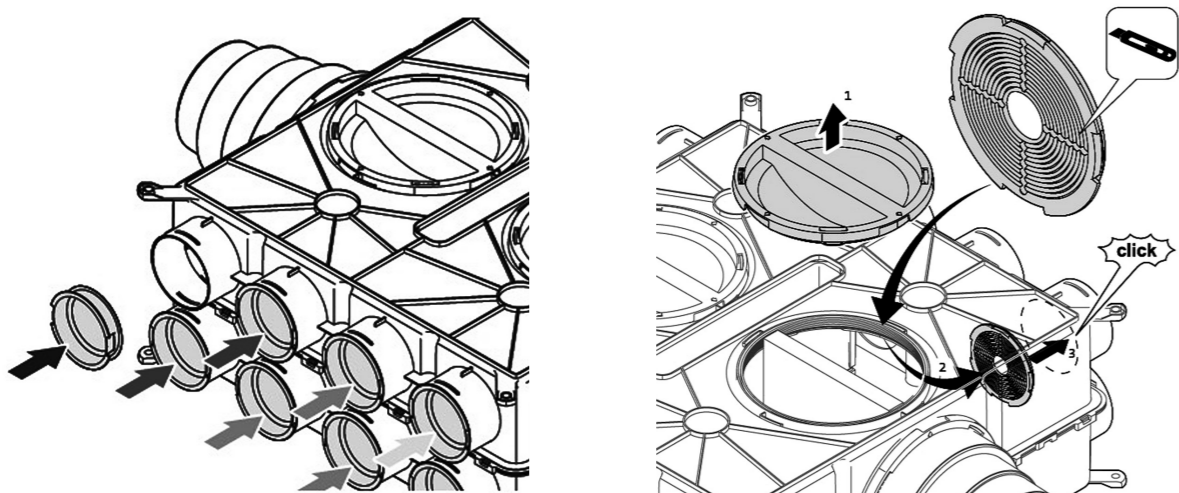
Rozměry

### Připojení potrubí EPE pomocí adaptéru

(pro průměry 125, 150, 160 a 180mm)

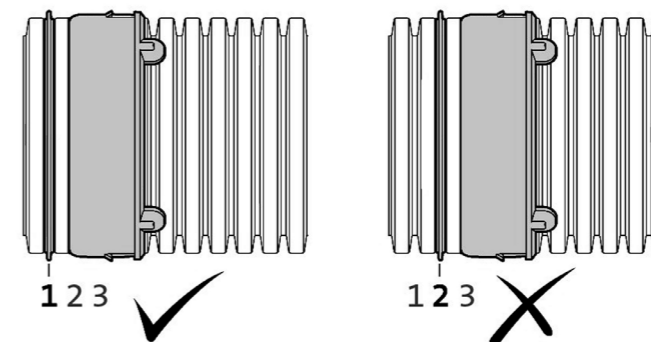


### Vkládání regulačních prstenců

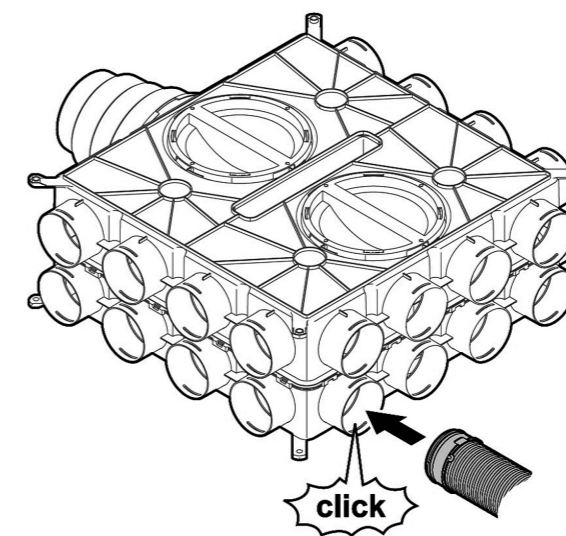


### Připojení potrubí kruh

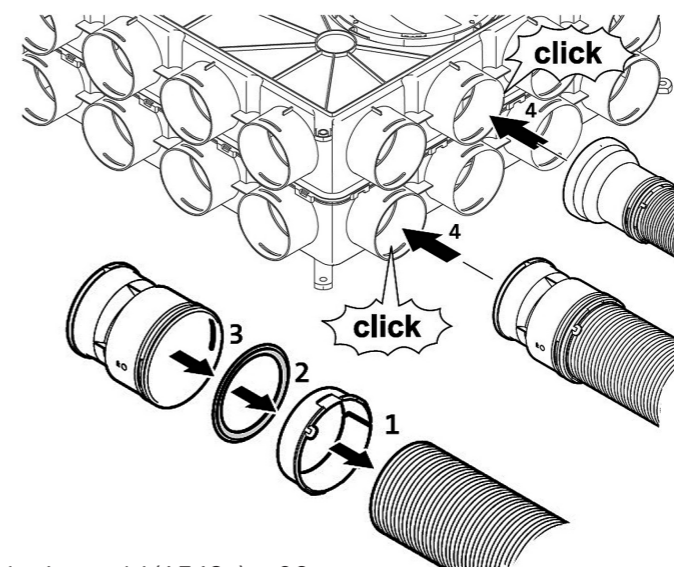
Ø 63 mm (AE23c), Ø 75 mm (AE34c) a Ø 90 mm (AE48c)



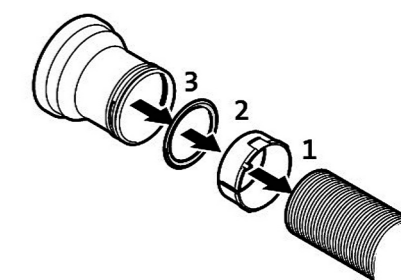
Správné umístění umístění prstence a těsnícího kroužku



Napojení potrubí (AE34c) Ø 75 mm



Napojení potrubí (AE48c) Ø 90 mm



Napojení potrubí (AE23c) Ø 63 mm